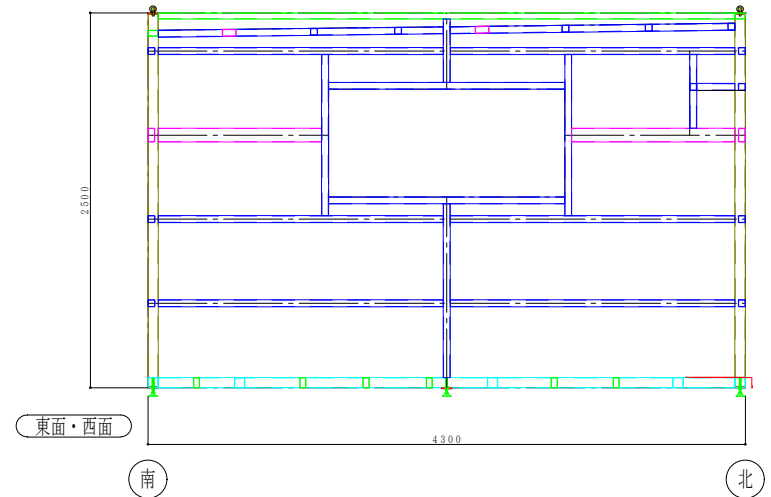
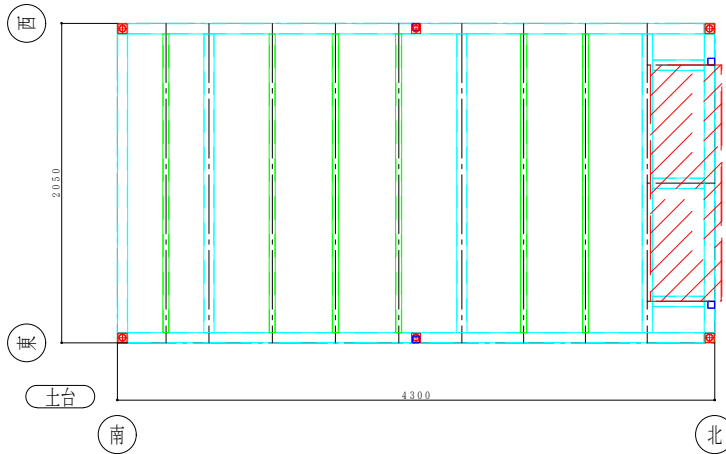
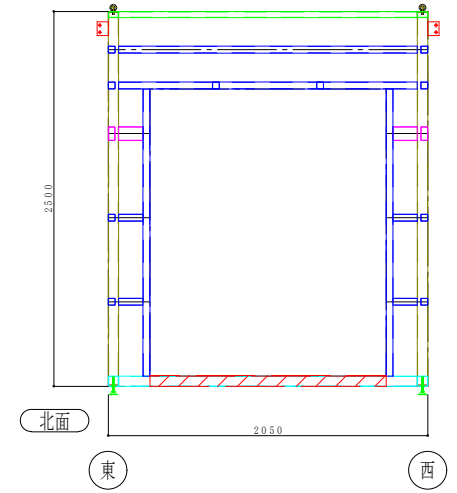
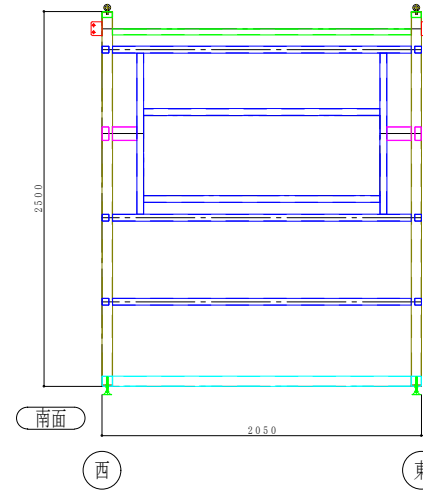
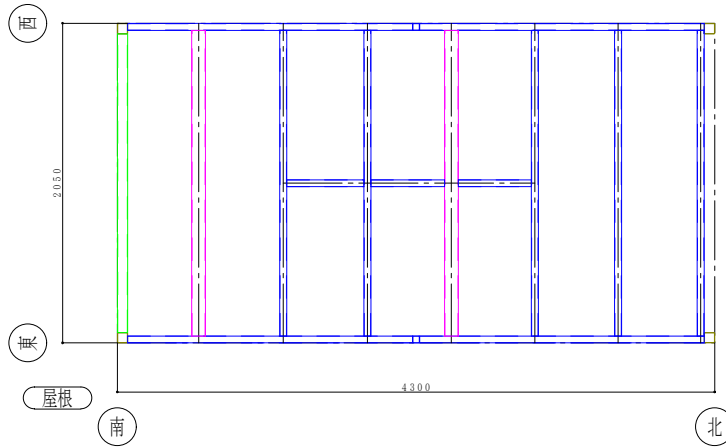


- ・引違い窓 (3ヶ所)
- ・入口 引違い戸
- ・外壁 (OSB合板 + 金属サイディング (断熱材有り))
- ・天井 OSB合板
- ・床 (コンパネ2重 (t=25) + タイルカーペット)
- ・入口 (履物脱ぐスペース 織板)
- ・エアコン
- ・換気扇 (小)
- ・LED蛍光灯
- ・コンセント+LAN+TV+分電盤



訂 正	御 承 認	工事名 仮設ハウス 図面	図面名 2.05m x 4.3m	有限会社 太田鉄工所 静岡県磐田市豊田792-1 TEL<0538>32-9422 FAX<0538>32-9439 https://ota-tekko.com/	検 図	担 当	製 図	図 面 番 号
			日付 2024.3.19		縮 尺		太 田	太 田